

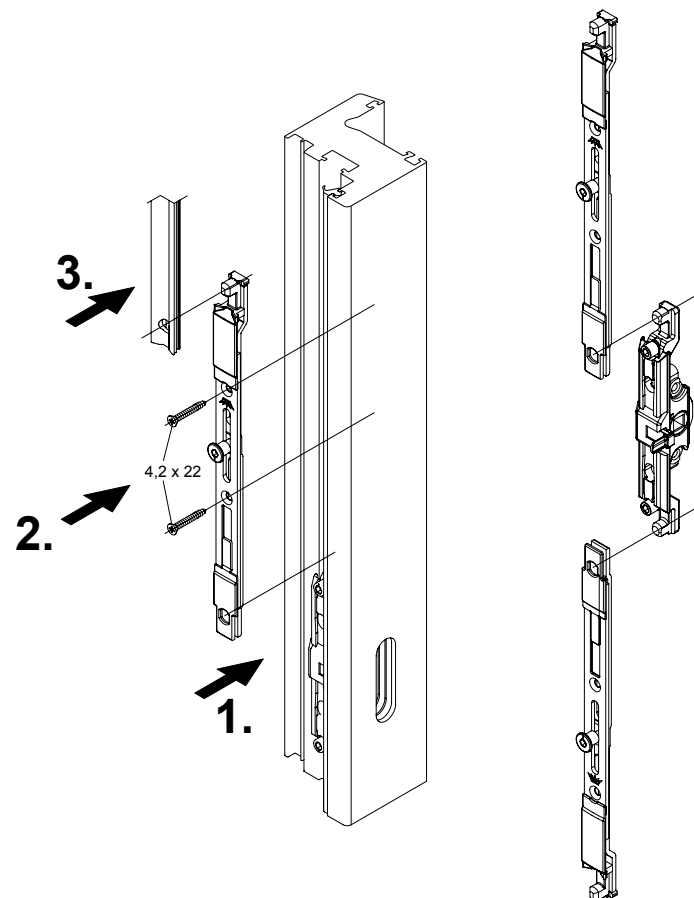
Montageanleitung

Mittenverriegelung kurz RC2

Schüco Corona

Schüco VarioTec

Art.-Nr. 980 503 36



Hinweis

Das Austauschen von Beschlagsteilen und das Justieren des Fensters dürfen nur durch einen Fachmann erfolgen!