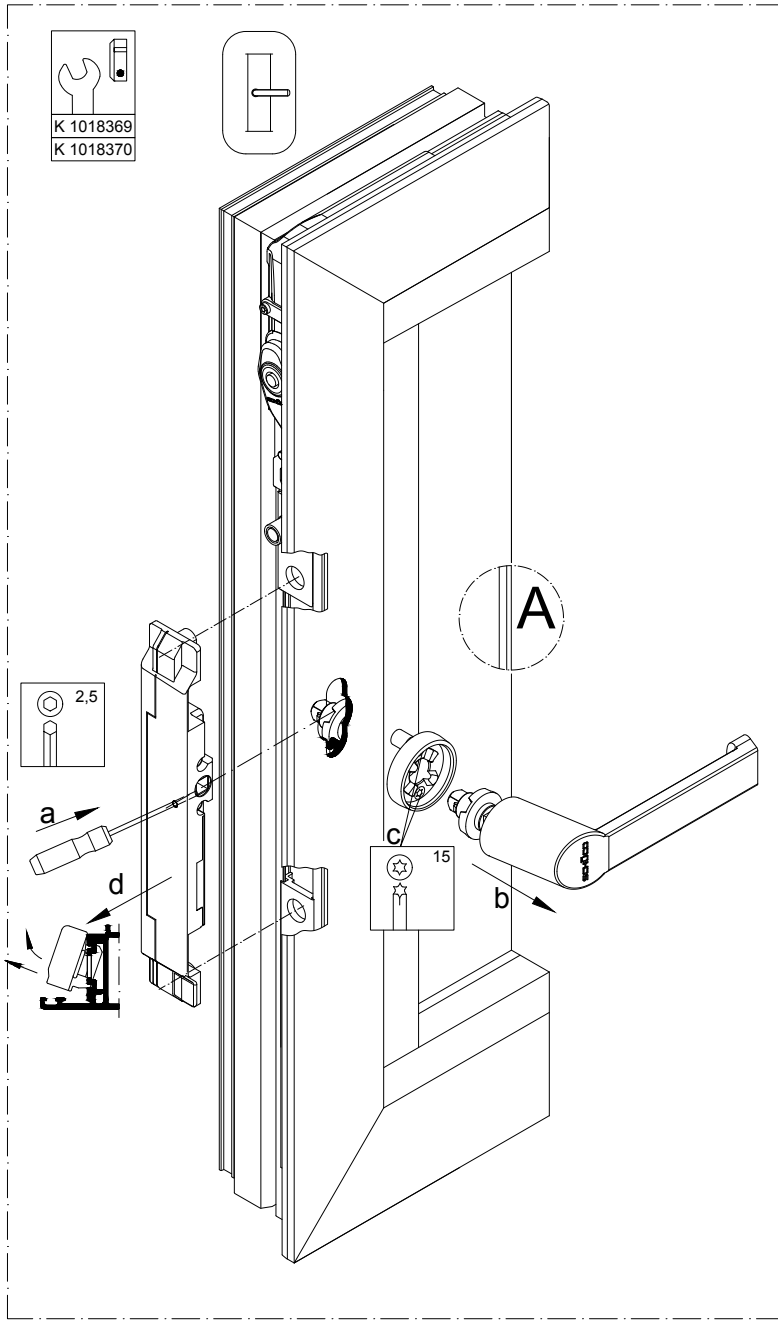


Demontage Eckumlenkung mit Sperre
 Démontage du renvoi d'angle avec sécurité
 Demontage hoekgeleiding met blokkering

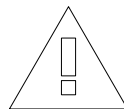
Montage Eckumlenkung mit Sperre
 Montage du renvoi d'angle avec sécurité
 Montage hoekgeleiding met blokkering



1. Fenstergriff mit Rosette und Kammergetriebe demontieren
2. Eckumlenkung losschrauben
3. Eckumlenkung nach oben hin entfernen und von Riegelstange entkoppeln

1. Démontez la poignée de fenêtre avec la rosette et la crémonne de verrouillage encastrée.
2. Dévissez le renvoi d'angle.
3. Retirez le renvoi d'angle vers le haut puis découpez de la barre de verrouillage.

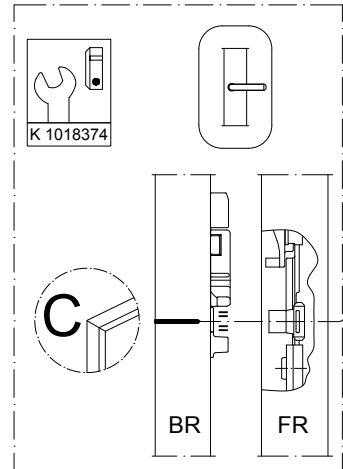
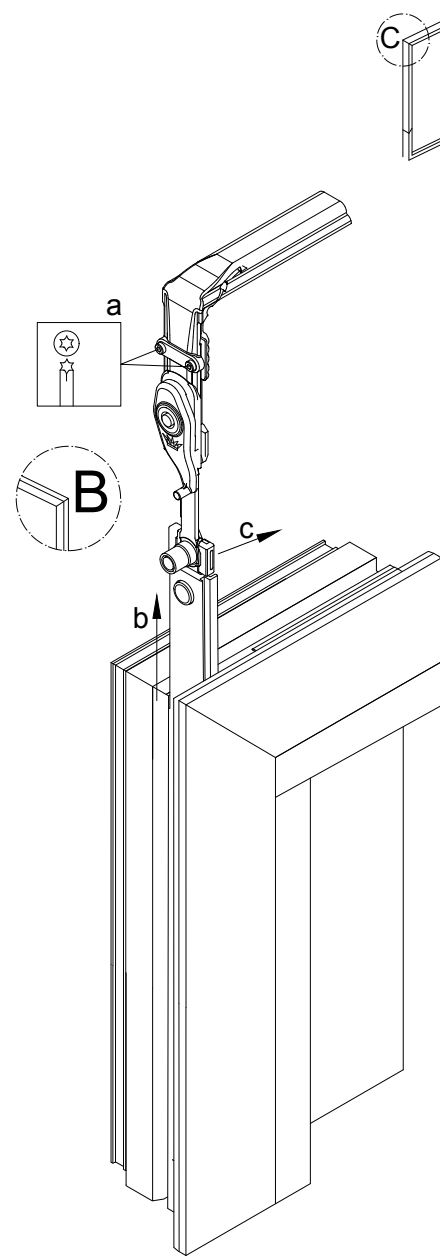
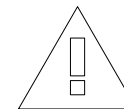
1. Raamgreep met rozet en overbrengingsmechanisme demonteren.
2. Hoekgeleiding losschroeven.
3. Hoekgeleiding naar boven toe verwijderen en van regelstang loskoppelen.



Das Austauschen und Einstellen von Beschlagteilen darf nur durch eine Fachkraft erfolgen.

Le remplacement et l'ajustement des pièces de ferrure doivent toujours être réalisés par un professionnel.

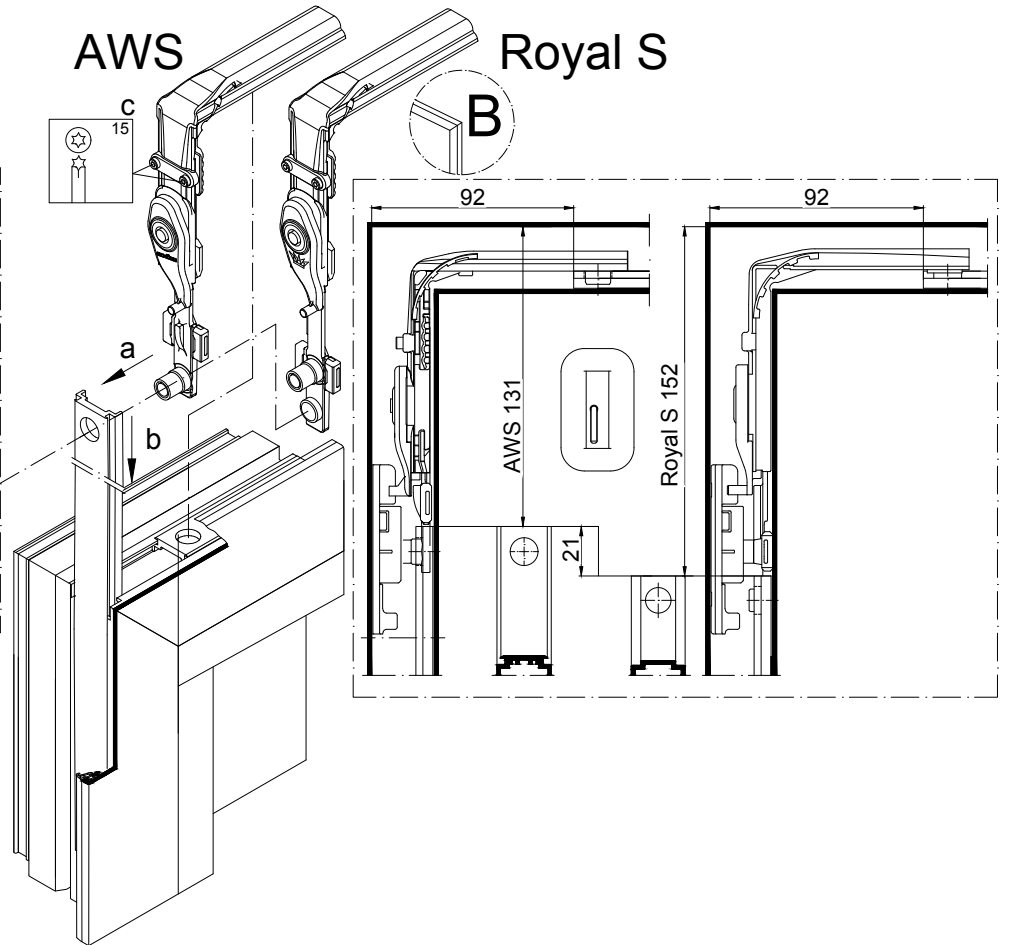
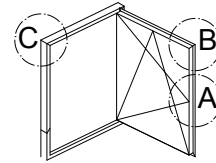
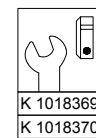
Vervangen en instellen van hang- en sluitwerk mag alleen door vakpersoneel worden uitgevoerd.



1. Eckumlenkung in die obere griffseitige Riegelstange einhängen und in die Beschlagsnut einschieben.
2. Die Eckumlenkung mit der oben eingeschobenen Riegelstange koppeln und mit den Gewindestiften sichern.
3. Kammergetriebe mit Rosette verschrauben und Griff montieren

1. Accrocher le renvoi d'angle dans la barre de verrouillage supérieure côté poignée et l'insérer dans la rainure de ferrure.
2. Accoupler le renvoi d'angle avec la barre de verrouillage insérée en haut et la fixer avec les barres filetées.
3. Visser la crémonne de verrouillage encastrée avec la rosette puis monter la poignée.

1. De hoekgeleiding in de bovenste regelstang aan greepzijde hangen en in de beslagspanning schuiven.
2. De hoekgeleiding aan de bovenaan ingeschoven regelstang koppelen en met de schroefdraadpenen vastzetten.
3. Het overbrengingsmechanisme met de rozet vastschroeven en de greep monteren.



1. Eckumlenkung in die obere griffseitige Riegelstange einhängen und in die Beschlagsnut einschieben.
2. Die Eckumlenkung mit der oben eingeschobenen Riegelstange koppeln und mit den Gewindestiften sichern.
3. Kammergetriebe mit Rosette verschrauben und Griff montieren

1. Accrocher le renvoi d'angle dans la barre de verrouillage supérieure côté poignée et l'insérer dans la rainure de ferrure.
2. Accoupler le renvoi d'angle avec la barre de verrouillage insérée en haut et la fixer avec les barres filetées.
3. Visser la crémonne de verrouillage encastrée avec la rosette puis monter la poignée.

1. De hoekgeleiding in de bovenste regelstang aan greepzijde hangen en in de beslagspanning schuiven.
2. De hoekgeleiding aan de bovenaan ingeschoven regelstang koppelen en met de schroefdraadpenen vastzetten.
3. Het overbrengingsmechanisme met de rozet vastschroeven en de greep monteren.

Beschlagmontage - Reparaturartikel - Eckumlenkung mit Sperre	K1018371
Montage des ferrures - Article de réparation - Renvoi d'angle avec sécurité	0100
Beslagmontage - Reparatieartikelen - Hoekgeleiding met blokkering	Schüco AWS