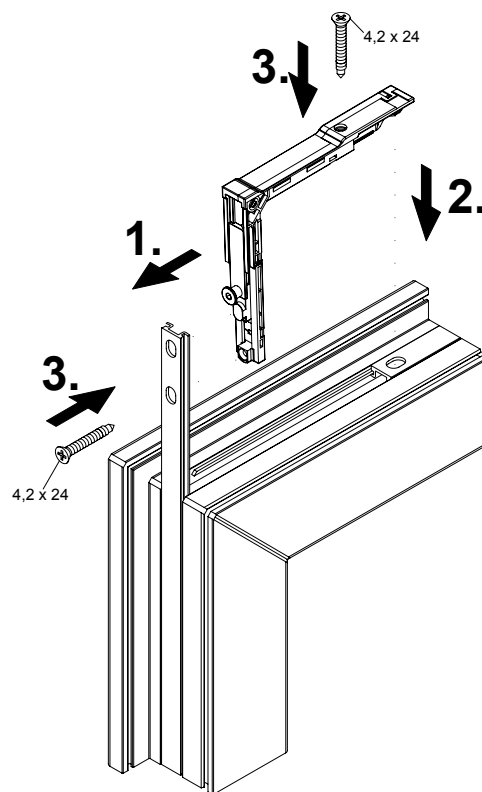


## Montageanleitung

Eckumlenkung

Schüco Systembeschlag

Art.-Nr. 254 730 00



### Hinweis

Das Austauschen von Beschlagsteilen und das Justieren des Fensters dürfen nur durch einen Fachmann erfolgen!