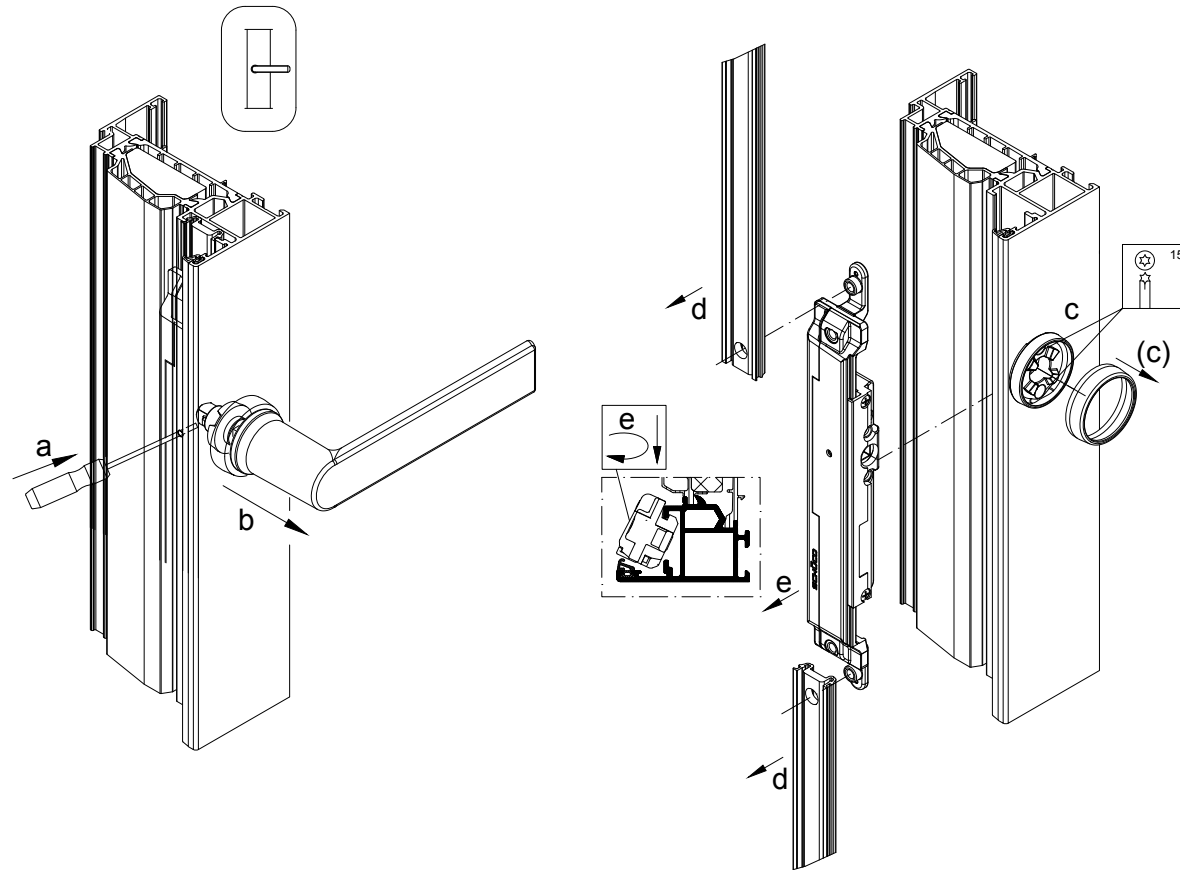
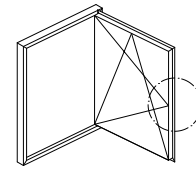


Demontage 23 Kammergetriebe
247034
Démontage crémonne de verrouillage encastrée 23
247034
Demontage 23 overbrengingsmechanisme
247034



1. Fenstergriff in Drehstellung bringen. Die Rastung mit Schraubendreher durch die Bohrung zurückdrücken, bis Fenstergriff heraus springt, oder mit etwas Kraft herausziehen.

1. Mettre la poignée de fenêtre en position à la française. Repousser le cran d'arrêt avec un tournevis à travers le trou, jusqu'à ce que la poignée de fenêtre se débloque, ou extraire en forçant un peu.

1. Raamgreep in draaipositie brengen. De vergrendeling met een schroevendraaier door de boring terugduwen totdat de raamgreep naar buiten springt of deze er met enige kracht uit trekken.

2. Rosette abschrauben.
3. Riegelstangen durch ausklippen von Kammergeriebe entkoppeln.
4. Kammergeriebe ausschwenken.

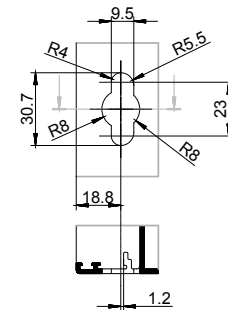
2. Dévisser la rosette.
3. Découpler les barres de verrouillage de la crémonne de verrouillage en les déclinçant.
4. Pivoter la crémonne de verrouillage encastrée vers l'extérieur.

2. Rozet losschroeven.
3. Regelstangen van overbrengingsmechanisme loskoppelen door ze los te klikken.
4. Overbrengingsmechanisme naar buiten draaien.

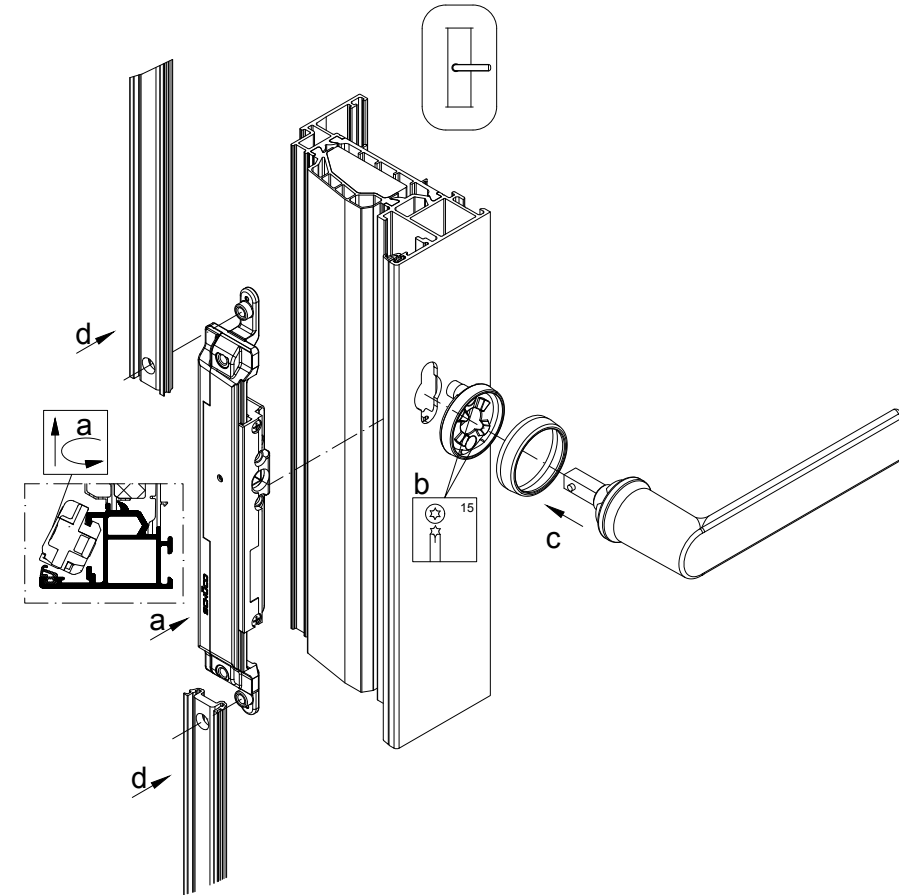
1. Kammergetriebe einschwenken
2. Rosette anschrauben
3. Fenstergriff in Drehstellung durch die Rosette in das Kammergetriebe einschieben bis die Rastung sichert.

1. Faire rentrer la crémonne de verrouillage encastrée en pivotant.
2. La visser avec la rosette.
3. Insérer la poignée de fenêtre en position à la française à travers la rosette dans la crémonne de verrouillage encastrée jusqu'à ce que le cran d'arrêt se bloque.

1. Overbrengingsmechanisme naar binnen draaien.
2. Rozet vastschroeven.
3. De raamgreep in draaipositie door de rozet in het overbrengingsmechanisme schuiven tot de vergrendeling vastklikt.



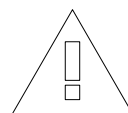
Montage 23 Kammergetriebe
247034
Montage crémonne de verrouillage encastrée 23
247034
Montage 23 overbrengingsmechanisme
247034



4. Riegelstange mit Kammergeriebe koppeln und einklippen.

4. Accoupler et clipser la barre de verrouillage avec la crémonne de verrouillage encastrée.

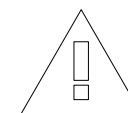
4. Regelstang aan overbrengingsmechanisme koppelen en vastklikken.



Das Austauschen und Einstellen von Beschlagteilen darf nur durch eine Fachkraft erfolgen.

Le remplacement et l'ajustement des pièces de ferrure doivent toujours être réalisés par un professionnel.

Vervangen en instellen van hang- en sluitwerk mag alleen door vakpersoneel worden uitgevoerd.



Beschlagmontage - Reparaturartikel
- 23 Kammergetriebe 277034

Montage des ferrures - Article de réparation
- Crémonne de verrouillage encastrée 23 277034

Beslagmontage - Reparatieartikelen
- 23 Overbrengingsmechanisme 277034

K1018389

0100

Schüco AvanTec
SimplySmart